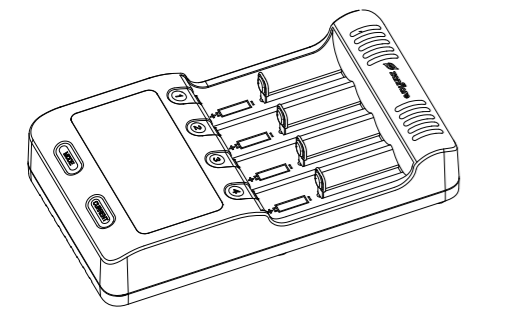


zanflare C4充電器取扱説明書

この度は zanflare 製品をお買い上げいただき、まことにありがとうございます。zanflare C4 充電器は最新の技術と品質を備えた高機能製品であり、この取扱説明書をよくお読みのうえ、正しく安全にお使いください。



製品特徴

- 充電電流は4種類から選択可能(300mA / 500mA / 700mA / 1000mA)。
- 異なる種類の充電電池(18650、26650、26500、22650、18490、17670、17500、17355、16340、14500、10440、単2、単3、単4、SC sizes などの充電電池)を混在して4本同時に充電・放電が可能。
- 1つの液晶ディスプレイに4スロットの充電情報を表示します。対応する数字のボタンを押すことで、電圧(V)、電流(mA)、時間(h)、容量(mAh)、内部抵抗(mR)など、各充電電池のデータを個別に確認可能。
- マルチプロテクション機能搭載: 過充電・過放電保護、短絡保護、過熱保護、OVバッテリー活性化、(-ΔV&0ΔV)、電池劣化状況診断、逆極性保護機能。

- 4スロットは完全に独立して動作し、CHARGE(フル充電)、FAST TEST(完全放電→フル充電)、NOR TEST(フル充電→完全放電→フル充電)の3つのモードを同時に選択して使用できます。
 - 「CHARGE」モード: 各スロットが独立して動作し、充電電流を300mA・500mA・700mA・1000mAの4段階で選択可能。リチウムイオン電池とニッケル水素電池を混在して充電できます。
 - 「FAST TEST」モード: 各スロットが独立して動作し、充・放電電流を300mA・500mAの2段階で選択可能。リチウムイオン電池とニッケル水素電池の容量を迅速に測定可能(完全放電→フル充電)。
 - 「NOR TEST」モード: 各スロットが独立して動作し、充・放電電流を300mA・500mAの2段階で選択可能。リチウムイオン電池とニッケル水素電池の容量を正確に測定可能(フル充電→完全放電→フル充電)。
- 各スロットの動作モードと充電電流を同時に設定でき、4つの充電電池を10秒以内に同時にセットすれば、「MODE」ボタンと「CURRENT」ボタンで同時に設定することができます。

- 5V/2A のUSB出力機能付き、モバイルバッテリーとして使用可能。18650型電池を2個以上取り付けると、5V/2A のUSB出力を達成可能。18650型電池を1個取り付けると、USB出力は5V/1A になります。(USB出力機能は、電源を切断して電池を取り付けている場合のみが有効。)
ご注意: ニッケル水素充電電池をセットする場合、USB出力機能はありません。

仕様

- 入力: AC 100-240V 50/60Hz 最大0.6A DC 12V 1.5A
- 充電電流: リチウムイオン充電池 4.2V、300mA / 500mA / 700mA / 1000mA
ニッケル水素充電池 1.48V、300mA / 500mA / 700mA / 1000mA
- 適用充電池: 18650、26650、14500、単2、単3、単4および他の充電電池
- 放電電流: 300mA、500mA
- 出力: USB MAX 5V2A(モバイルバッテリーとして使用時)
- 材質: ABS
- 本体重量: 約270g
- 外形寸法: 175 × 95 × 35mm
- 使用環境: 湿度5%~90%、温度0℃~40℃

ボタン説明

- 合計6つのボタン:
 - MODE: 動作モードボタン。「MODE」ボタンを押すことで、CHARGE、FAST TEST、NOR TEST の3つの動作モードを選択可能。
 - CURRENT: 充電電流ボタン。「CURRENT」ボタンを押すことで、充・放電電流を選択可能。(1、2、3、4)数字ボタン。対応する数字のボタンを押すことで、電圧・容量・内部抵抗・充電時間・電流など、各充電電池のデータを個別に確認できます。数字ボタンを約2秒間長押しすると、対応するスロットの動作モードを再設定可能。
 - 充電電池をスロットにセットすると、液晶ディスプレイに電池マークが10秒間点滅します。「MODE」ボタンを10秒以内に押して、動作モード(CHARGE、FAST TEST、NOR TEST)と充電電流(300mA / 500mA / 700mA / 1000mA)、または放電電流(300mA/500mA)

を選択してください。設定完了後、10秒後に充放電が開始され、電池マークの点滅が停止します。

充電モードについて

CHARGE (充電モード)

- 充電器の電源を入れると、液晶画面全体が点灯します。充電電池が挿入されていない場合は、「null」が表示されます。また、不良な充電電池を入れた場合や、電池の入れ方を誤った場合も「null」が表示されます。
- 充電電池をスロットにセットしてから、「CURRENT」ボタンを10秒以内に押すことで、充電電流(300mA/500mA/700mA/1000mA)を選択することができます。充電電流が確定された後、10秒後に充電が開始され、同時に電池マークの点滅が停止します。また、10秒間操作がないと電池マークの点滅が停止し、充電電流を500mAと黙認して充電を開始します。この時点では、充電電流および他の設定を変更することができません。変更するためには、対応する数字ボタンを2秒間長押ししてください(または電池を入れなおします)。

- 充電モード(CHARGE)では、充電電池を入れてから10秒間に「MODE」ボタンと「CURRENT」ボタンを押すことで、動作モードおよび充電電流を変更することができます。設定完了後、10秒後に充電が開始され、電池マークの点滅が停止します。使用電池の容量にあった電流値を選択してください。急速充電が必要ない場合は、安全のため500mAの電流値で充電をおすすめします。

- この充電器は、様々な充電電池を異なる充電電流を選択して充電できます。単一の充電電池に対するモードおよび充電電流の設定が完了してから10秒後に充電状態に入ります(電池マークの点滅が停止)。続けて次の充電電池をセットし、設定を行うことができます。

- 充電モードでは、数字ボタンを押すことで対応するスロットの充電電池の電圧、電流、充電時間、容量および内部抵抗を確認することができます。充電電池が完全に充電されると、液晶ディスプレイに「END」が点滅し、同時に電圧が表示されます。

FAST TEST (容量急速測定モード)

- 充電電池を充電スロットに入れた後、電池マークが点滅します。「MODE」ボタンを押すことで、「FAST TEST」モードを選択し、「CURRENT」ボタンで充放電電流(300mA/500mA)を設定します。電流の設定が完了してから10秒後に充放電が開始され、電池マークの点滅が停止します。

- システムは、自動的に容量急速測定プロセスに従って動作し、充電電池を完全に放電してから、フル充電します。その充電電量を記録し、電池の容量を測定します。容量急速測定モードでは、動作モードを変更したい場合、対応する数字ボタンを2秒間長押ししてください(または電池を入れなおします)。

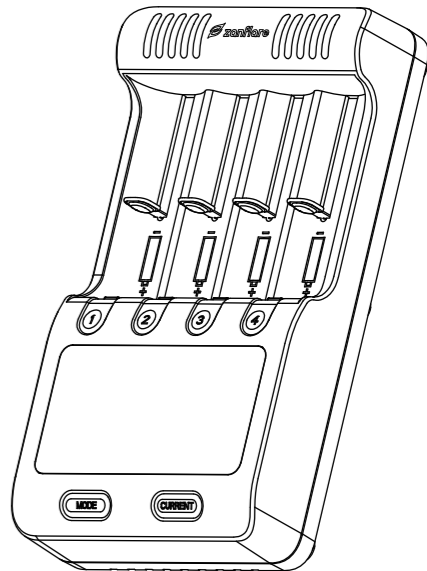
- この充電器は、様々な充電電池を異なる充放電電流を選択して容量を快速に測定できます。単一の充電電池に対するモードおよび充電電流の設定が完了してから10秒後に充放電状態に入ります(電池マークの点滅が停止)。続けて次の充電電池をセットし、設定を行うことができます。

- 容量急速測定モードでは、数字ボタンを押すことで対応するスロットの充電電池の電圧、電流、充電時間、容量および内部抵抗を確認することができます。充電電池が完全に充電されると、液晶ディスプレイに「END」が点滅し、同時に容量が表示されます。

NOR TEST (容量標準測定モード)

- 充電電池を充電スロットに入れた後、電池マークが点滅します。「MODE」ボタンを押すことで、「NOR TEST」モードを選択し、「CURRENT」ボタンで充放電電流(300mA/500mA)を設定します。電流の設定が完了してから10秒後に放電が開始され、電池マークの点滅が停止します。

C4充電器取扱説明書



Scan to Stay Tuned

〒518000 深セン市南山区南山街道
登良路漢京ビル5H-565-227 海薇莉株式会社
Email:cs@zanflare.com
Http://www.zanflare.com

パッケージ内容

- zanflare C4 充電器*1
- 電源アダプタ*1
- 車載用充電器*1
- 日本語取扱説明書*1

保証規定

- 30日間の交換期間: 初期不良品につきましては、ご購入日より30日以内は、返品・交換を承っております。交換をご希望の場合は原則、同一商品での交換となります。同じ仕様の製品が生産中止の場合は、元の製品より性能以上の同一ブランド製品が交換されます。
- 2年間の保証期間: zanflare 製品はご購入日より2年間、通常のご使用状態で生じた不具合や、自然の故障は無償で修理を承っております。

- システムは、自動的に容量標準測定プロセスに従って動作し、充電電池を満充電してから完全に放電し、再びフル充電します。その充電電量を記録し、電池の容量を測定します。容量標準測定モードでは、動作モードを変更したい場合、対応する数字ボタンを2秒間長押ししてください(または電池を入れなおします)。

- この充電器は、様々な充電電池を異なる充放電電流を選択して容量を正常に測定できます。単一の充電電池に対するモードおよび充電電流の設定が完了してから10秒後に充放電状態に入ります(電池マークの点滅が停止)。続けて次の充電電池をセットし、設定を行うことができます。

- 容量標準測定モードでは、数字ボタンを押すことで対応するスロットの充電電池の電圧、電流、充電時間、容量および内部抵抗を確認することができます。充電電池が完全に充電されると、液晶ディスプレイに「END」が点滅し、同時に容量が表示されます。

警告

- この充電器は、リチウムイオン充電電池、ニカド充電電池およびニッケル水素電池のみ充電することができます。LiFePO4 充電電池などほかの充電電池は充電しないでください。

- 本製品を使用する前に、取扱説明書を必ずお読みください。充電電池の推奨充電電流を超えないようにしてください。

- 本製品は通常の使用環境でご使用ください。使用後は必ず電源を切ってください。潜在的な危険を避けるために、AC充電と車載充電を同時に行わないでください。

- 本製品を分解・改造しないでください。または他の目的に使用しないでください。

- 本製品を子供に使用させないでください。また、本製品を幼児・子供の手の届かないところに設置・保管してください。

- 充電には他の電源アダプタを使用しないでください。

- 本製品は室内専用です。湿気の多い場所に保管しないでください。