

ZANFLARE Manual de Instrução

F2 Lanterna

Parabéns pela comprar nossa zanflare lanterna. Você tem escolhido o produto de alta qualidade que desenhada da mais recente tecnologia. Para o melhor usa dos nossos produtos, leia atentamente o manual de instruções, por favor.

Características

- Cree XP-G2 LED com uma expectativa de vida de mais de 50,000 horas
- Saída máxima de 200LM
- Projeto de circuito de corrente constante, que garantem a máxima proteção da vida LED
- Feito de liga de alumínio de grau de aero peso leve, alta resistência.
- HA III Classe militar de duro-anodizado
- Padrão de à prova de água IPX8
- Resistência ao impacto de teste de queda 1,5 metros
- A proteção contra inversão polaridade, para protege contra a instalação inadequada da bateria.
- Com função de memória, liga-se automaticamente com o último modo ativado.
- Com indicador inteligente: Quando a energia da bateria for mais alto a 30%, a luz azul piscará durante 5 segundos, quando a energia da bateria for inferior a 10%, a luz vermelha piscará a cada 1 segundos.
- Alimentado por 2 AA baterias

Especificações

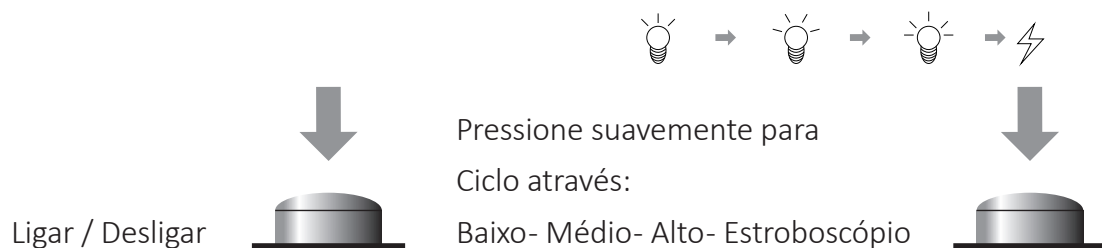
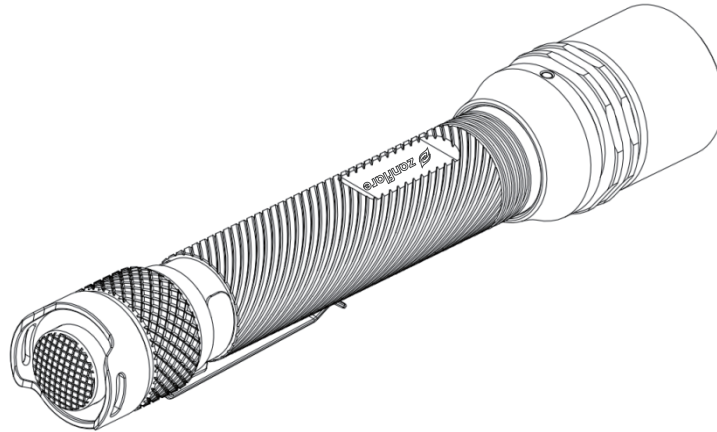
	Baixo	Médio	Alto	Estroboscópico
Saída	15LM	50LM	200LM	200LM
Tempo de execução	32H	8H	0.63H	-
Dimensão	Comprimento: 155mm Diâmetro de corpo: 19mm			
Peso de Produto	73g (sem bateria)			

Acessórios

- 1 x Lanterna
- 1 x Colhedor
- 1 x Clipe
- 2 x O-ring

Instruções

- Pressione longamente o interruptor da cauda para ligar / desligar a lanterna.
- Uma vez ativada, pressione suavemente o interruptor da cauda para alternar entre os quatro modos diferentes: baixo- médio- alto- estroboscópio.

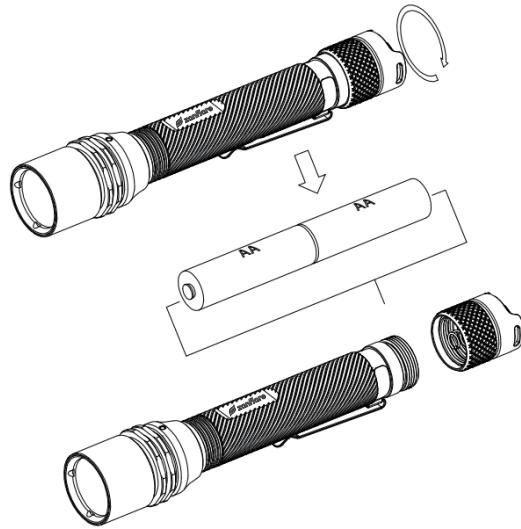


Especificações da Bateria

- Quando a energia da bateria for mais superior a 30%, uma luz azul piscará durante 5 segundos.
- Quando a bateria está entre 10% e 30%, uma luz vermelha piscará a cada 5 segundos.
- Quando a energia da bateria for menos de a 10%, a luz vermelha piscará uma vez a cada 1 segundo e acederá automaticamente a um modo de brilho mais baixo.

Substituição da bateria

Desaperte a tampa da cauda e inserir as duas baterias de AA, e certifique-se de que as baterias estão inserida com o lado positivo (+) apontando para a cabeça, e em seguida, aperte confortavelmente o tampão da cauda.



Utilização e manutenção

- Não desmonte a cabeça selada, pois isso pode danificar a lanterna e anular a garantia.
- Use as baterias de alta qualidade, por favor, quando a lanterna não está em usar, remova as baterias ou você corre o risco da lanterna ser danificada pelo vazamento da bateria e explosão da bateria, por favor.
- Devido ao interruptor de toque sensível, a lanterna talvez acesa equivocadamente no saco. Para evitar essa problema, você pode soltar a tampa da cauda antes de armazenar.
- Após a utilização a longo prazo lembrar-se para substituir o anel em O para manter o lanterna de atuação à prova de água.
- Por favor, limpe frequentemente a superfície de contacto condutora da lanterna para assegurar o funcionamento normal. Se o indicador de LED estiver piscando irregularmente ou não estiver piscando, há duas razões:
 1. A energia de bateria está fraca e precisa de ser substituída (observe a direção positiva e negativa ao carregar a nova bateria).
 2. A superfície de contacta condutiva da placa de PWB e o corpo do cilindro podem estar sujos. Limpe com compressas de álcool, por favor.
- Se o problema persistir, entre em contato com o serviço pós-venda, por favor.

Garantia

- Grátis de substituição por 30 dias: Qualquer defeituoso do produto pode ser substituído ou reparado dentro dos 30 dias da compra. O cliente pode escolher entre substituição gratuita e reparação gratuita. Se o cliente solicitar a substituição gratuita, ele só pode pedir a mesma versão do produto que comprou, e se essa versão não está disponível ou não produzir, vamos substituir outro produto da mesma marca com desempenho semelhante ou melhor.
- 2 anos de manutenção gratuita: Livre de manutenção dentro de 2 anos da compra, se o produto for encontrado para ser defeituoso sob as condições normais da utilização.