

ZANFLARE Manuale d'istruzioni

F2 Torcia Elettrica

Congratulaizioni per aver acquistato zanflare flashligh torcia elettrica. Avete scelto un prodotto di alta qualita' progettato con le utimissime tecnologie. Per un uso migliore del dispositivo leggere attentamente il manuale d'uso.

Caratteristiche

- LED Cree XP-G2 con una durata di vita fino a piu' di 50,000 ore
- Output massimo di 200 Lumens
- Circuito a corrente costante per prolungare al massimo la durata del LED
- Fatto in lega di alluminio grado aeronautico militare leggero e ultra resistente
- Anodizzazione HAIII
- Impermeabile IPX8 Waterproof standard
- Resistenza agli Impatti fino a 1.5 metri
- Protezione inversione polarita' per un uso corretto delle batterie
- Con funzione memoria, si accende con l' ultima modalita' utilizzata
- Con indicatore intelligente: quando la batteria e' superiore al 30% lampeggera' una luce azzura per 5secondi. Quando la batteria e' inferiore al 10% una luce rossa lampeggera' ogni 1secondo.
- Alimentato da due batterie AA

Specifiche Tecniche

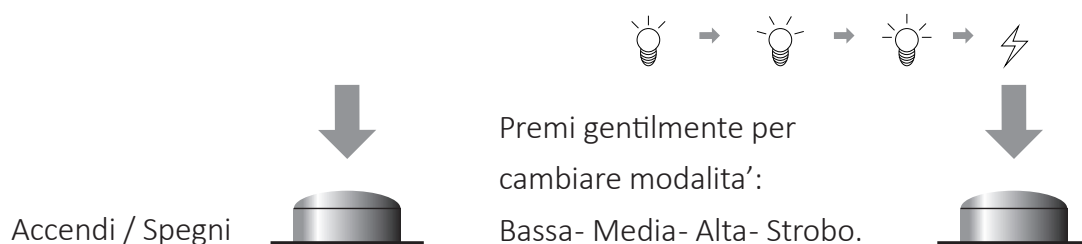
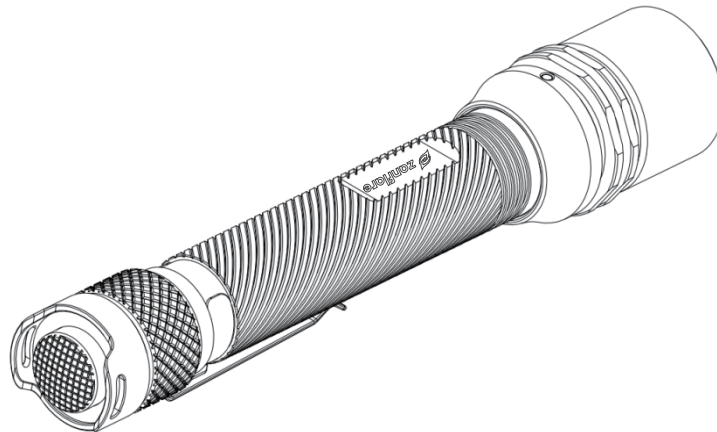
| | Bassa | Media | Alta | Strobo |
|-------------------|--|-------|-------|--------|
| Output | 15LM | 50LM | 200LM | 200LM |
| Duarata | 32H | 8H | 0.63H | - |
| Dimensioni | Lunghezza:155mm Diametro del corpo: 19mm | | | |
| Peso del prodotto | 73g (senza batteria) | | | |

Accessori

- 1 x Torcia Elettrica
- 1 x Cordino
- 1 x Clip
- 2 x Anello O-ring

Istruzioni

- Premi a lungo il pulsante interruttore per accendere o spegnere la torcia.
- Premi gentilmente l'interruttore per cambiare modalita': bassa- media- alta- strobo.

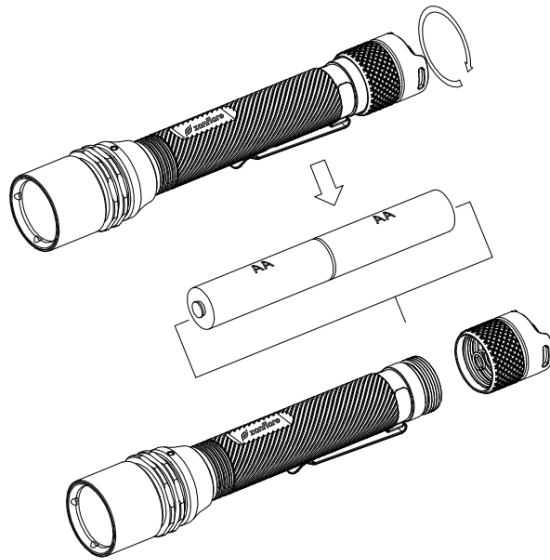


Specifiche batteria

- Quando la batteria e' superiore al 30% lampeggera una luce azzura per 5secondi.
- Quando la batteria e' tra il 30% e il 10% una luce rossa lampeggera' ogni 5 secondi.
- Quando la batteria e' inferiore al 10% una luce rossa lampeggera' ogni secondo e passera' alla modalita' luminosa inferiore.

Sostituzione batteria

Svitare il tappo posteriore e inserire le due batterie AA facendo attenzione al polo positivo (+) , che dovra' puntare verso la testa della torcia. Riavvitare completamente.



Uso e manutenzione

- Non svitare o smontare la parte frontale sigillata della torcia, questo apporta danni alla torcia e annullerà la garanzia.
- Usare batterie di alta qualità, rimuovere le batterie quando la torcia non è in uso per evitare danni dovuti alla perdita di liquido o esplosione delle batterie.
- L'interruttore posteriore è piuttosto sensibile, per evitare che si accenda involontariamente, svitare di almeno mezzo giro il tappo posteriore.
- Ricordarsi di sostituire l'anello O-ring dopo un periodo di tempo prolungato per mantenere al massimo le prestazioni di impermeabilità.
- Pulire spesso i contatti della torcia elettrica in caso l'indicatore lampeggi in modo anormale o non lampeggi affatto. Il problema comunque potrebbe dipendere da:
 1. Batteria scarica o esaurita, si prega di ricaricare o sostituire le batterie.
 2. Superficie PBC dei contatti o corpo cilindrico sporco, si prega di pulire con un cotone imbevuto d'alcol.
- Se il problema persiste, rivolgersi all'assistenza clienti.

Garanzia

- Sostituzione gratuita 30 giorni per qualsiasi anomalia o prodotto difettoso entro 30 giorni dall'acquisto. Sarà possibile scegliere tra riparazione gratuita o sostituzione gratuita. In caso di sostituzione sarà possibile richiedere solamente lo stesso prodotto. Nel caso in cui il dispositivo sia fuori produzione verrà sostituito con uno simile, di eguali o superiori prestazioni e della stesso marchio.
- 2 anni di riparazione gratuita in caso il prodotto venga trovato difettoso in normali condizioni d'uso.