

# ZANFLARE Bedienungsanweisung

## F2 Taschenlampe

Vielen Dank für Ihre Entscheidung eine zanflare Taschenlampe zu erwerben. Wir, das zanflare Team, haben es uns zur Aufgabe gemacht Qualität und Design mit einem erschwinglichen Preismodell zu vereinen. Um das volle Potential dieses Produktes auszunutzen, ziehen Sie bitte die folgende Gebrauchsanweisung heran.

## Eigenschaften

- Cree XP-G2 LED mit einer Lebensdauer von über 50.000 Stunden
- Maximale Ausgangsleistung von 200 Lumen
- Maximale Lebensdauer durch moderne Schaltungstechnologie
- Hergestellt aus leichtem, widerstandsfähigem, Luftfahrt-klassifiziertem Aluminium
- HAIII Militär-Standard Eloxierung
- Wasserdicht Schutzklasse IPX8 (bis 2m Tiefe)
- Fallresistent bis 1,5 Meter
- Verpolungsschutz gegen falsche Batterieinstallation
- Speicherfunktion, um automatisch auf den zuletzt verwendeten Modus zurückzugreifen
- Intelligente Batterieanzeige: Über 30% Ladezustand mit blauem LED-Indikator (5 Sekunden), unter 10% mit rotem LED-Indikator (Aufleuchten jeden Sekunde)
- Batteriebetrieb mit 2 AA-Batterien

## Spezifikationen

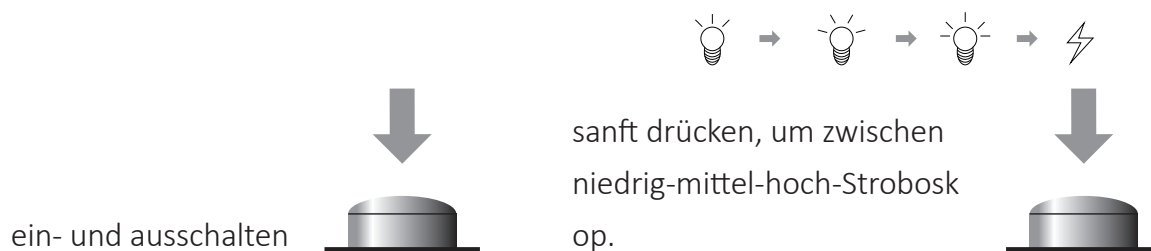
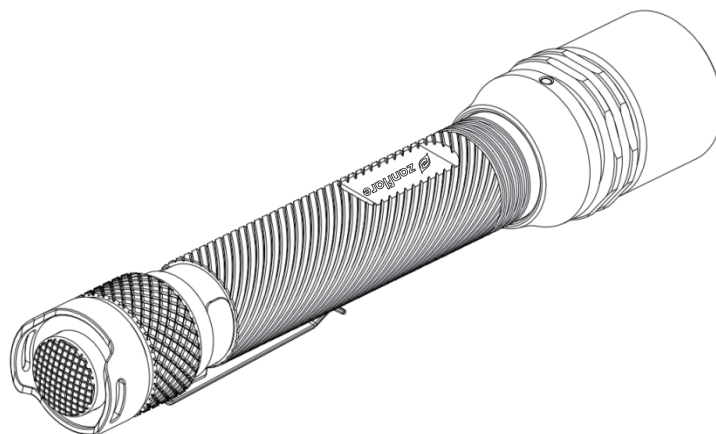
	Niedrig	Mittel	Hoch	Stroboskop
Leistung (in Lumen)	15	50	200	200
Betriebszeit (in Std.)	32	8	0.63	-
Produktmaße	Länge: 155mm Durchmesser: 19mm			
Gewicht	73g (ohne Batterien)			

## Lieferumfang

- 1 x Taschenlampe
- 1 x Band
- 1 x Clip
- 2 x O-Ring (Ersatz)

## Bedienungsanweisung

- Rückseitenschalter gedrückt halten, um die Taschenlampe ein- und auszuschalten.
- Nach dem Einschalten durch erneutes einmalige Drücken durch die Modi wechseln. Die Reihenfolge ist wie folgt: niedrig-mittel-hoch-Stroboskop.

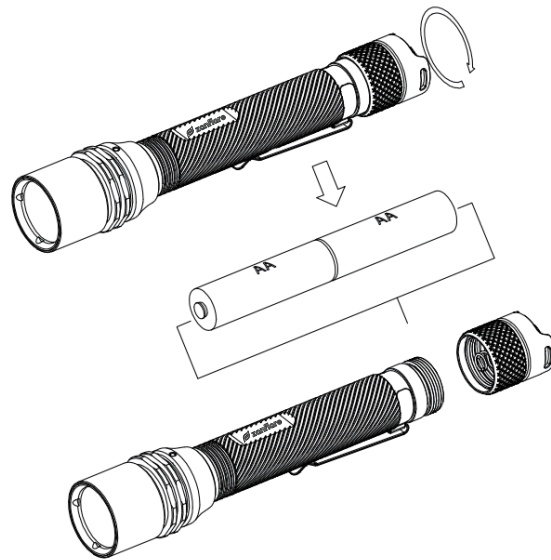


## Batterie Spezifikationen

- Über 30% Ladezustand blauer LED-Indikator für 5 Sekunden
- Zwischen 10 % und 30 % roter LED-Indikator alle 60 Sekunden
- Unter 10% roter LED-Indikator mit sekundlicher Anzeige und automatischer Wechsel zu niedrigerer Leistung.

## Batterie ersetzen

Kappe an der Rückseite der Taschenlampe aufschreiben. Zwei AA-Batterien entsprechend mit dem Plus-Pol gen Taschenlampenhals installieren. Anschließend die Kappe sicher und fest verschrauben, um die Wasserdichtigkeit weiter zu garantieren.



## Hinweise und Wartung

- Den Taschenlampenkopf unbedingt nicht zerlegen. Dieser Prozess könnte die funktionsweise gefährden und resultiert in einem Verlust der Garantie
- Verwenden sie ausschließlich hochqualitative Batterien. Sofern nicht in Benutzung, die Batterien entfernen, um möglich Schäden zu vermeiden.
- Um eine Aktivierung während der Aufbewahrung zu vermeiden, kann die Kappe an der Rückseite aufgedreht werden.
- Nach langzeitiger Benutzung nicht vergessen den O-Ring zu ersetzen, um die wasserdichte Eigenschaft zu behalten.
- Regelmäßig die Oberfläche der Taschenlampe reinigen, um ihren vollen Funktionsumfang zu gewährleisten.
- Leuchtet der LED-Indikator, so gibt es zwei Gründe:
  1. Die Batterieleistung ist schwach und muss gewechselt werden
  2. Empfindliche Kontakte der Elektronik sind verschmutzt. Bitte vorsichtig mit Alkohol reinigen.
- Falls weiterhin Probleme bestehen, bitte an den Kundendienst wenden.

## Garantie

- 30 Tage Umtauschrecht: Defekte Produkte können binnen 30 Tagen umgetauscht oder repariert werden. Der Kunde kann zwischen einem Umtausch oder einer Reparatur frei wählen. Ein Umtausch ist nur dann möglich, wenn das erworbene Produkt noch vorhanden ist. Falls dem nicht der Fall ist, steht es kostenfrei frei das Produkt durch ein anderes Modell mit gleichwertigen oder höheren Spezifikationen zu ersetzen.
- 2 Jahre Gewährleistung: Kostenlose Wartung innerhalb von 2 Jahren nach Kaufdatum. Gilt nur für Produkte, die durch eine angemessene Benutzung beschädigt sind.