

ZANFLARE Manuel

Lampe de Poche F2

Félicitations pour l'achat de notre lampe de poche zanflare. Vous avez choisi un produit de haute qualité conçu à partir de la toute dernière technologie. Pour la meilleure utilisation de nos produits, veuillez lire le manuel d'instructions attentivement.

Fonctionnalités

- LED Cree XP-G2 avec une durée de vie de 50000 heures.
- Puissance maximale de 200 lumens.
- Conception avec des circuits à courant constant, assurant une protection maximale de la vie de la LED.
- Fabriqué en alliage d'aluminium léger, qualité aero de haute résistance.
- Anodisé dure de grade militaire HAIII.
- Standard IPX8 imperméable à l'eau
- Épreuve de chute, résistance aux chocs de 1.5 mètres
- Protection de polarité inversée protège contre l'installation incorrect de la batterie.
- Avec fonction de mémoire, active automatiquement le dernier mode utilisé.
- Avec indicateur intelligent: lorsque la puissance de la batterie est supérieure à 30%, la lumière bleue serait clignotant pendant 5 secondes, lorsque la puissance est inférieure à 10%, la lumière rouge serait clignotant à chaque seconde.
- Alimenté par 2 batteries AA

Spécification

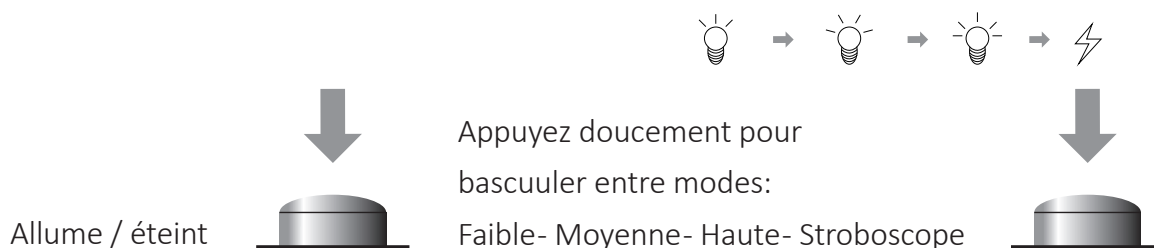
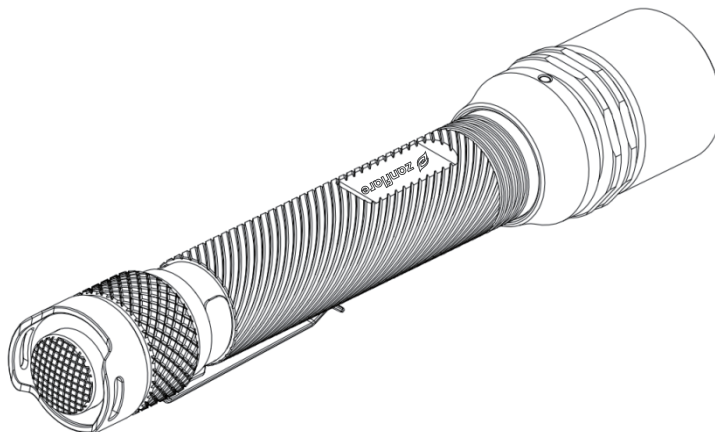
	Faible	Milieu	Haute	Stroboscope
Sortie	15LM	50LM	200LM	200LM
Exécution	32H	8H	0.63H	-
Dimension	Longueur: 155mm Diamètre de la structure: 19mm			
Poids du produit	73g (sans batterie)			

Accessories

- 1 x Lampe de Poche
- 1 x Cordon
- 1 x Agrafe
- 2 x Joint torique

Instructions

- Appuyez longuement sur l'interrupteur de queue pour allumer / éteindre la lampe de poche.
- Une fois activé, appuyez doucement sur l'interrupteur de queue pour basculer entre les quatre modes différents: faible- moyenne- haute- stroboscope.

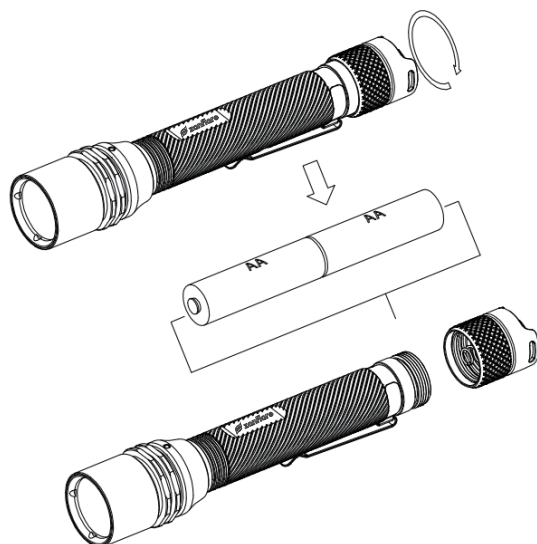


Caractéristiques de la batterie

- Lorsque la puissance de la batterie est supérieure à 30%, un voyant bleu clignote pendant 5 secondes.
- Lorsque la batterie est entre 10% et 30%, un voyant rouge clignote toutes les 5 secondes.
- Lorsque la puissance de la batterie est inférieure à 10%, le voyant rouge clignote toutes les 1 seconde et active automatiquement le mode de luminosité plus faible.

Remplacement des batteries

Dévissez le capuchon arrière et insérez les deux batteries AA, assurez-vous que les batteries sont insérées avec l'extrémité positive (+) dirigée vers la tête, puis serrez fermement le capuchon arrière.



Utilisation et entretien

- Ne pas démonter la tête scellée. Cela peut causer des dommages à la lampe de poche et annulera la garantie.
- Utiliser des batteries de haute qualité ou vous courez le risque de causer des dommages à la lampe de poche à cause de une fuite d'électrolyte ou une explosion de la batterie.
- En raison de l'interrupteur tactile sensible, la lampe de poche peut être allumée par erreur dans le sac. Pour éviter ce problème, vous pouvez desserrer le capuchon arrière avant de le ranger.
- Après une utilisation prolongée n'oubliez pas de remplacer le joint torique pour maintenir la performance imperméable à la lampe de poche.
- Nettoyer fréquemment la surface de contact conductrice de la lampe de poche pour assurer le fonctionnement normal. Si le voyant clignote irrégulièrement ou ne clignote pas du tout, il peut être dû à deux raisons:
 1. La Batterie est faible et doit être remplacé (prêter attention à ses côtés positifs et négatifs lors de l'insertion de la nouvelle batterie)
 2. La Surface de contact conductrice de la carte PCB et le corps de cylindre peut être sale. S'il vous plaît nettoyer avec des tampons d'alcool.
- Si le problème persiste, veuillez contacter le service après-vente.

Garantie

- 30 jours remplacement gratuit: tous les produits défectueux peuvent être remplacés ou réparés dans les 30 jours suivant l'achat. Le client peut choisir entre un remplacement gratuit ou la réparation gratuite. Si le client demande le remplacement gratuit, il ne peut demander que la même version du produit acheté et si cette version n'est pas disponible ou pas plus produit, nous remplacerons par un autre produit de la même marque avec des performances similaires ou meilleures.
- 2 ans d'entretien gratuit: entretien gratuit dans les 2 ans suivant l'achat, si le produit se révèle défectueux dans des conditions normales d'utilisation.